

# WABROTECH



**MANUEL D'UTILISATION  
USER MANUAL**

---

**CAROTTEUSE SUR SUPPORT INCLINÉ  
CORE DRILLING MACHINE ON TILTING CORE DRILL STAND**

---

**MODÈLE WT112  
MODEL WT112**

*VEUILLEZ LIRE ATTENTIVEMENT LES INSTRUCTIONS AVANT  
UTILISATION.*

**PLEASE READ THESE INSTRUCTIONS CAREFULLY BEFORE USING.**

Veillez lire et conserver ce manuel. Veuillez lire attentivement avant d'essayer d'assembler, d'installer, d'utiliser ou entretenir le produit. Protégez-vous et protégez les autres en suivant toutes les informations concernant la sécurité. Le non-respect des instructions peut entraîner des blessures corporelles et/ou dommages à la propriété! Conservez le manuel pour référence future.

## CONTENU

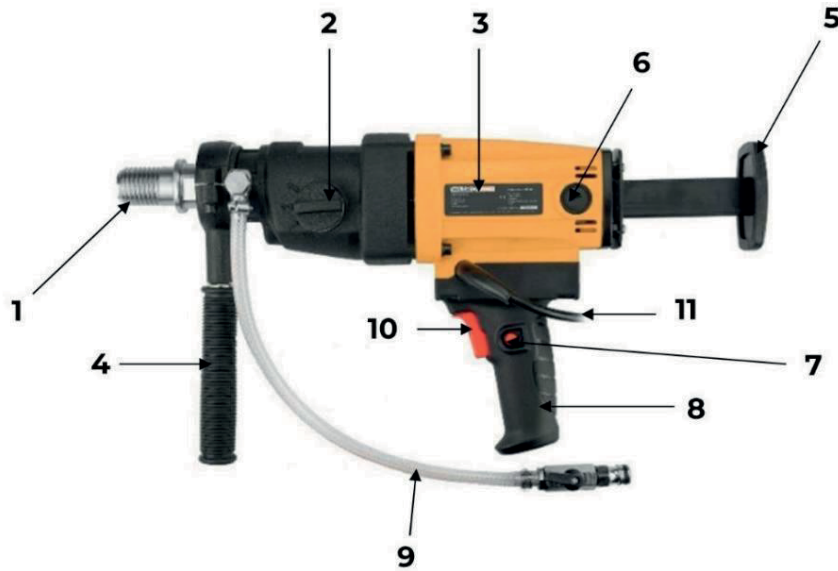
1. AVERTISSEMENTS DE SÉCURITÉ.....	2
2. IDENTIFICATION DU MODÈLE WT112 .....	3
3. DONNÉES TECHNIQUES .....	4
4. UTILISATION PRÉVUE DE L'APPAREIL DE FORAGE À BÉTON WT112 : .....	4
5. LIMITATIONS D'UTILISATION : .....	4
6. PRÉPARATION AUX TRAVAUX : .....	5
7. MONTAGE DE LA PERCEUSE : .....	5
8. RÉSEAU D'APPROVISIONNEMENT : .....	5
9. MISE EN MARCHÉ DE LA MACHINE : .....	5
10. CONTRÔLES : .....	5
11. RÉOLUTION DES PROBLÈMES DE BASE : .....	6
12. SCHÉMA DE L'APPAREIL : .....	7
.....	7

## 1. AVERTISSEMENTS DE SÉCURITÉ

- La machine peut être utilisée par une personne qui a soigneusement lu et compris le contenu du manuel de l'opérateur.
- Lors de la mise en service de la machine, nous devons vérifier que les utilisateurs précédents ou les techniciens de service l'ont laissée dans un condition pour un démarrage en toute sécurité.
- Pendant le travail, utilisez des équipements de protection : vêtements de travail, chaussures antidérapantes, lunettes de protection, masque anti-poussière et protection auditive. Les cheveux longs doivent être attachés et cachés sous un chapeau.
- Retirez la fiche de la prise avant de changer d'outil ou de ranger l'outil. Cette mesure précautions pour éviter une activation involontaire de l'appareil.
- Gardez vos mains éloignées de la zone de perçage. L'outil de coupe installé sur la machine présente des arêtes coupantes et tourne à une vitesse très élevée pendant le fonctionnement, ce qui présente un risque de blessure par des éclats de béton.
- Aucune personne non autorisée n'est autorisée sur le lieu de travail.
- Gardez les outils électriques hors de portée des enfants lorsqu'ils ne sont pas utilisés. Ne confiez pas l'outil à des personnes qui ne le connaissent pas ou n'ont pas lu ce règlement. Les outils électriques utilisés par des personnes inexpérimentées sont dangereux.
- La machine ne doit être connectée au secteur que lorsqu'elle fonctionne.
- Gardez vos mains éloignées de la broche rotative, n'enlevez pas les débris avec vos mains ou d'autres objets.  
Effectuez ces opérations une fois la machine complètement arrêtée et la fiche d'alimentation débranchée.
- Pendant le fonctionnement, ne surchargez pas la machine - utilisez uniquement la pression nécessaire à son bon fonctionnement.
- En cas de panne de courant, la machine doit atteindre un état sûr. Après la mise sous tension, la machine ne peut pas continuer automatiquement le fonctionnement interrompu.
- Tous les gardes responsables de la sécurité doivent être maintenus en parfait état technique. S'ils sont endommagés, ils doivent être réparés ou remplacés immédiatement.
- Chaque fois avant de commencer les travaux, vérifiez l'état technique de l'outil. Si des dommages, des fissures, des rayures ou des déformations sont détectés, ne démarrez pas l'appareil - remplacez l'outil par un outil sans défaut.
- Ne travaillez pas avec un foret émoussé ou endommagé.
- Il est interdit d'utiliser des couronnes diamantées ne correspondant pas aux paramètres techniques indiqués dans le Mode d'emploi. Manuel.
- Avant la mise en service, vérifiez que la tension d'alimentation correspond à la valeur indiquée sur la plaque signalétique.
- N'utilisez pas d'outils contraires à leur usage prévu.
- N'utilisez pas la machine à proximité de conteneurs contenant des liquides ou des gaz inflammables.
- Ne soulevez pas la machine par le cordon d'alimentation et ne tirez pas sur le cordon lorsque vous retirez la fiche.  
de la prise.
- Il est interdit de laisser la machine sous la pluie ou de l'utiliser dans des conditions humides.  
Gardez l'équipement de coupe affûté et propre.
- Les outils de coupe soigneusement entretenus et dotés d'arêtes vives se bouchent moins souvent et plus facilement.  
ils sont menés.
- Nous vous recommandons d'utiliser un foret d'un diamètre maximum de 100 mm lors du perçage à la main.

2. IDENTIFICATION DU MODÈLE WT112

**WT112**



1 broche	A un filetage femelle ½" et un filetage mâle 1,1/4"
2 courses	Possibilité de changer les vitesses 1, 2,
3 Plaque signalétique	3 Nous y trouverons les plus importants
4 Poignée avant	paramètres Améliore la prise en main de la machine
5 Poignée	pendant l'utilisation Si nous appuyons la poignée contre le bras, la machine sera mieux stabilisée
6 Protection des brosses	Derrière le rabat vous trouverez des pinceaux. Le clapet permet un remplacement
7 boutons	rapide. Après avoir appuyé sur l'interrupteur de travail au maximum, le bouton indiqué peut être utilisé pour bloquer la rotation à la valeur maximale.
8 Poignée principale	La conception pratique facilite plusieurs heures de travail
9 Tuyau d'eau	Transporte l'eau directement au centre du foret
10 Interrupteur d'alimentation	On démarre la machine
11 Prise d'alimentation	Prise d'alimentation européenne

### 3. DONNÉES TECHNIQUES

Modèle/puissance du moteur	WT112 / 1500W
Tension/fréquence/fusible	230V/50HZ/20C
Plage de diamètre	8mm-112mm
Vitesse de rotation maximale	3960 tr/min
Accessoire de forage	Filetage ½", filetage 1 1/4"
Embrayage	mécanique
PRCD	OUI
Longueur maximale du foret	450mm
Réglage de la rotation	3 vitesses
Poids net/brut	7/10 kg

### 4. UTILISATION PRÉVUE DE L'APPAREIL DE FORAGE À BÉTON WT112 :

Les foreuses manuelles font partie de l'équipement obligatoire des professionnels du bâtiment, de la rénovation, du bâtiment ou des activités d'installation. Ils fonctionnent également bien dans les applications privées. C'est pourquoi, lors de la création de notre offre, nous avons utilisé les avis de spécialistes expérimentés à la recherche de solutions éprouvées et universelles pour le perçage de matériaux tels que l'asphalte, les bétons armés, le béton, brique, béton ou pierre naturelle.

Les perceuses à main WABROTECH se caractérisent par une ergonomie de travail maximale, assurée par un poids léger et une construction solide en matériaux, combinés à la plus haute efficacité de forage. L'utilisation des meilleurs roulements étanches et des enroulements 100 % cuivre permet un travail confortable et précis dans toutes les conditions, en économisant au maximum les forets. La machine permet d'effectuer des opérations de perçage à l'aide de couronnes diamantées dans la gamme de diamètres de 8 mm à 112 mm / pour béton armé et dur jusqu'à 82 mm. Le raccordement intégré au réseau d'eau permet la création de trous humides et secs.

### 5. LIMITATIONS D'UTILISATION :

Les outils électriques, accessoires, outils, etc. doivent être utilisés conformément à ces réglementations et comme prévu pour ce type spécial de l'appareil. Les conditions de travail et l'activité à exercer doivent être prises en compte. L'utilisation d'outils électriques pour des travaux autres que ceux prévus peuvent entraîner une situation dangereuse.

La machine ne peut être utilisée qu'avec les couronnes diamantées décrites dans ce manuel.

Modifications non autorisées de la structure mécanique et électrique, toutes modifications, activités de maintenance non décrites dans le manuel d'utilisation sera traité comme illégal et entraînera la perte immédiate des droits de garantie.

Ne surchargez pas l'appareil. Utilisez uniquement l'outil électrique prévu à cet effet. Le bon outil fonctionne mieux et de manière plus sûre dans la gamme d'applications spécifiée.

N'utilisez pas un outil électrique dont l'interrupteur marche/arrêt est défectueux. Un outil électrique qui ne peut pas être allumé ou éteint est dangereux et doit être réparé.

## 6. PRÉPARATION AU TRAVAIL :

Vérifiez que les pièces mobiles ne sont pas endommagées, que la machine présente des dommages visibles ou que le cordon d'alimentation est fonctionnel à 100 %.

## 7. MONTAGE DE LA PERCEUSE :

Placer (visser) la couronne diamantée sur le support de l'appareil de forage (broche) et serrer avec une clé à fourche.

## 8. RÉSEAU :

Avant de connecter la machine, assurez-vous que la tension d'alimentation correspond à la valeur indiquée sur la plaque signalétique.

L'installation d'alimentation électrique de la machine doit être réalisée avec un fil de cuivre d'une section minimale d'au moins 2,5 mm et doit être acheminée à travers un fusible de 16 A.

L'installation d'alimentation électrique doit être équipée d'une installation de protection efficace et doit répondre aux exigences des règles de sécurité.

Posez le câble électrique de manière à ce qu'il ne soit pas exposé à des dommages pendant le fonctionnement. Si vous devez utiliser une rallonge, choisissez sa longueur afin que l'excédent ne gêne pas votre travail. La rallonge doit également être équipée d'un conducteur de protection. Ne débranchez pas la fiche en tirant sur le cordon d'alimentation.

En cas de coupure de courant et d'arrêt de la machine, il est obligatoire de relâcher le bouton marche/arrêt et de retirer la fiche de la prise. Après avoir déterminé la cause de la panne de courant et résolu le problème, vous pouvez continuer à travailler. Ne laissez pas la machine branchée au secteur sans surveillance.

En cas d'interruption des travaux ou après leur achèvement, débranchez la machine du secteur en retirant la fiche de la prise de courant.

## 9. MISE EN MARCHÉ DE LA MACHINE :

L'appareil est équipé d'un dispositif différentiel résiduel monté sur le cordon d'alimentation, au niveau de la fiche. Il dispose de deux boutons et d'un voyant lumineux. Si le voyant est rouge, l'appareil est prêt à fonctionner. Après une panne de courant ou un court-circuit dans l'installation, le fusible fonctionnera, coupant l'alimentation électrique - le voyant cessera de s'allumer. Pour préparer à nouveau la machine au travail, appuyez sur le bouton "RESET". Si le voyant est toujours éteint, il n'y a pas d'alimentation secteur ou il y a un court-circuit dans l'installation. Le bouton "TEST" permet de couper la tension.

L'appareil de forage a trois vitesses de rotation de 0 à 880/1990/3960 tr/min.

## 10. CONTRÔLES :

Les activités d'inspection doivent être effectuées avec la fiche retirée de la prise.

Vérifiez l'état de l'outil de travail avant d'utiliser la perceuse. Chaque défaut, fissure ou écaillage d'un segment d'une couronne diamantée disqualifie l'outil. Il faudra alors en installer un nouveau exempt de défauts.

L'appareil doit être soigneusement entretenu. Vérifiez que les pièces mobiles de l'appareil fonctionnent correctement et ne sont pas coincées, que les pièces ne sont pas fissurées ou endommagées, ce qui pourrait nuire au bon fonctionnement de l'appareil. Faites réparer les pièces endommagées avant d'utiliser l'appareil. De nombreux accidents sont causés par des outils électriques mal entretenus.

Vérifiez l'état des balais électrographites. S'ils s'avèrent plus courts que 5 mm, remplacez-les par des neufs. Pour remplacer les brosses, retirez les deux vis sur le corps de la perceuse.

Attention, les résidus de coupe de céramique sont corrosifs. Ne laissez pas la machine sans nettoyage à la fin du travail. Cela peut entraîner la corrosion d'éléments individuels de l'appareil de forage.

## 11. RÉOLUTION DES PROBLÈMES DE BASE :

### PROBLÈME

La plate-forme de forage ne fonctionne pas

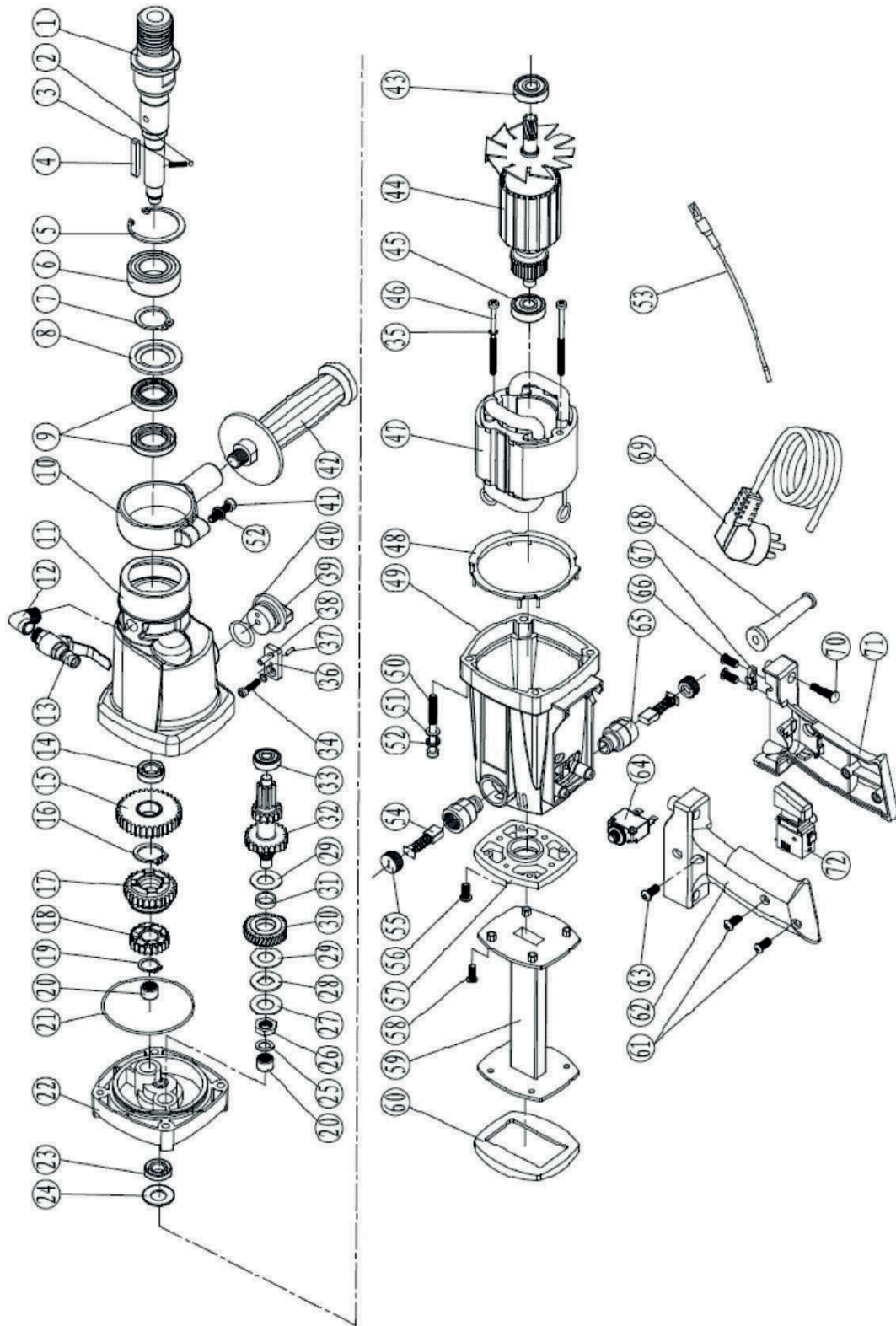
### CAUSE

- Le cordon d'alimentation est mal connecté ou endommagé
- Il n'y a pas de tension secteur dans la prise
- Balais de moteur usés
- Interrupteur défectueux
- Disjoncteur différentiel endommagé

### SOLUTION

- Enfoncez la fiche plus profondément dans la prise.
- Vérifiez le cordon d'alimentation
- Vérifiez la tension dans la prise ou si le fusible a sauté.
- Remplacez les brosses par des neuves
- Remplacez l'interrupteur par un neuf
- Remplacer le RCD

12. SCHÉMA DE L'APPAREIL :







# EC DECLARATION OF CONFORMITY *DÉCLARATION DE CONFORMITÉ*

Importer/ Importeur:

Wabro s. c., NIP 626 303 23 31, Arki Bożka 2A, 41-910 Bytom, Polska

Product description/ **Description du produit:** Diamond core drill (Carotteuse diamant)

Model No./ **Numéro de modèle:** WT 112 (ML80)

Serial No./ **Numéro de série:** 001/2023 – 060/2023

We hereby declare that the listed above equipment is manufactured in accordance with the following EU Directives placed below/ **Nous déclarons par la présente que l'équipement répertorié ci-dessus est fabriqué conformément aux directives européennes suivantes placées ci-dessous**

**2006/42/EC**

**MD – Maschinenrichtlinie**

**2014/30/UE**

**EMC – Elektromagnetische Verträglichkeit**

and harmonised with these directives standards/ **et harmonisé avec ces normes directives**

**EMC\***

**EN 55014-1:2017+A1+A2**

**EN 55014-2:2015**

**EN 61000-3-2:2019**

**EN 61000-3-3:2013**

**MD\***

**PN-EN ISO 12100:2012**

**EN 62841-1:2015/AC:2015**

**EN 62841-3-6:2014/AC:2015**

<p>Representative in the EU/ <b>Représentant dans l'UE</b> and authorized to compile the technical documentation/ <b>et autorisé à établir la documentation</b> <b>technique</b></p> <p>Mateusz Broszczak Wabro s. c. Arki Bożka 2A 41-910 Bytom Polska Tel. 069 95019618</p>	<p>Issued by/ <b>Délivré par:</b> Wabro s.c.</p> <p>Place, Date/ <b>Lieu Date:</b> Bytom, 25.11.2023</p> <p>Name, Surname/ <b>Prénom / nom de famille :</b> Mateusz Broszczak</p> <p>Position/ <b>Position:</b> General Manager</p>
---	---

Mateusz Broszczak  
General manager  
25.11.2023--Polska

**WABROTECH**  
WABRO s.c.  
ul. Arki Bożka 2A, 41-910 Bytom  
NIP: 626 303 23 31 REGON: 381911373  
Tel.: +48 731 707 113