

WABROTECH®



MODÈLE WT160/2PD

FR MANUEL D'UTILISATION ORIGINAL

WABROTECH®

WABROTECH[®]



FR Veuillez lire et conserver ce manuel. Lisez attentivement avant d'assembler, d'installer, d'utiliser ou d'entretenir le produit. Protégez-vous et protégez les autres en suivant toutes les informations de sécurité. Le non-respect des instructions peut entraîner des blessures corporelles et/ou des dommages matériels ! Conservez ces instructions pour référence future.

WABROTECH®

WT160/2PD

FR

DÉFINITIONS DES PICTOGRAMMES UTILISÉS DANS LA NOTICE :	3
1. CONSEILS DE SÉCURITÉ.....	3
2. CONSTRUCTION WT160/2PD.....	10
3. CARACTÉRISTIQUES	11
4. BUT DE LA PLATE-FORME DE FORAGE EN BÉTON.....	11
5. CAROTTAGE AU DIAMANT.....	11
6. AFFÛTAGE D'UN FORET ÉMOUSSÉ.....	12
7. RÉOLUTION DES PROBLÈMES DE VIBRATIONS.....	12
8. MISE EN MARCHÉ DE LA MACHINE	12
9. ACTIVITÉS D'INSPECTION.....	13
10. BALAIS DE CHARBON	13
11. UTILISATION.....	13
12. Compatibilité	15
13. DÉPANNAGE.....	17

WABROTECH®



LIRE LE MANUEL



UTILISEZ DES MASQUES ANTI-POUSSIÈRE



UTILISEZ UNE PROTECTION OCULAIRE



PORTEZ DES GANTS DE PROTECTION



REMARQUE! UTILISER LA MISE À LA TERRE



Avertissement de choc électrique



Avertissement sur les pièces mobiles



Entreposer séparément et éliminer selon les normes environnementales



Avertissement de risque d'explosion



Veillez respecter les instructions marquées de ce symbole dans le texte !

DÉFINITIONS DES PICTOGRAMMES UTILISÉS DANS LA NOTICE :

1. CONSEILS DE SÉCURITÉ



Consignes générales de sécurité pour les outils électroportatifs

Assurez-vous de lire tous les conseils et règlements. Le non-respect des instructions ci-dessous peut entraîner un choc électrique, un incendie et/ou des blessures graves. Conservez soigneusement toutes les réglementations et consignes de sécurité pour une utilisation ultérieure. Tel qu'il est utilisé dans le texte suivant, le terme « outil électrique » fait référence aux outils électriques qui sont alimentés par l'électricité du secteur (avec un cordon d'alimentation) et aux outils électriques qui fonctionnent par des batteries (sans cordon d'alimentation).

1. Sécurité sur le lieu de travail

- A. Gardez le poste de travail propre et bien éclairé. Un lieu de travail désordonné ou un espace de travail non éclairé peut provoquer des accidents.
- B. N'utilisez pas cet outil électrique dans des environnements potentiellement explosifs contenant, par exemple, des liquides, des gaz ou des poussières inflammables. Lorsqu'un outil électrique est en marche, des étincelles sont générées qui peuvent provoquer un incendie.
- C. Lors de l'utilisation de l'appareil, assurez-vous que les enfants et les autres personnes à proximité sont maintenus à une distance de sécurité. Une distraction peut vous faire perdre le contrôle de l'outil.

2. Sécurité électrique

- A. La fiche de l'outil électrique doit correspondre à la prise. Ne modifiez en aucun cas la fiche. Les adaptateurs ne doivent pas être utilisés pour les outils électriques dotés d'une connexion de mise à la terre de protection. Des fiches inchangées et des prises correspondantes réduisent le risque d'électrocution.
- B. Évitez tout contact avec des surfaces mises à la terre telles que des tuyaux, des radiateurs, des cuisinières et des réfrigérateurs. Le risque d'électrocution est plus élevé lorsque le corps de l'utilisateur est mis à la terre.
- C. L'appareil doit être protégé de la pluie et de l'humidité. Si de l'eau pénètre dans l'outil électrique, le risque d'électrocution augmente.
- D. N'utilisez jamais le cordon pour d'autres activités. Ne transportez jamais un outil électrique par un cordon et n'utilisez jamais un cordon pour accrocher l'appareil ; De plus, ne débranchez pas la fiche de la prise en tirant sur le cordon. Le cordon doit être protégé des températures élevées, tenu à l'écart de l'huile, des arêtes vives ou des pièces mobiles de l'appareil. Les cordons endommagés ou emmêlés augmentent le risque de choc électrique.
- E. Lorsque vous travaillez avec un outil électrique à l'air libre, utilisez une rallonge qui convient également à une utilisation en extérieur. L'utilisation de la rallonge correcte (adaptée à une utilisation en extérieur) réduit le risque de choc électrique.
- F. S'il est inévitable d'utiliser l'outil électrique dans un environnement humide, utilisez un dispositif de protection contre les courants résiduels. L'utilisation d'un disjoncteur différentiel réduit le risque de choc électrique.

3. Sécurité personnelle

- A. Lorsque vous travaillez avec un outil électrique, soyez prudent et effectuez chaque opération avec soin et prudence. N'utilisez pas d'outil électrique lorsque vous êtes fatigué ou sous l'influence de drogues, d'alcool ou de médicaments. Un moment d'inattention avec un outil électrique peut causer des blessures graves.
- B. Portez un équipement de protection individuelle et des lunettes de sécurité en tout temps. Le port d'un équipement de protection individuelle – un masque anti-poussière, des chaussures à semelles antidérapantes, un casque de sécurité ou une protection auditive (selon le type et l'utilisation de l'outil électrique) – réduit le risque de blessures.
- C. Le démarrage involontaire de l'outil doit être évité. Avant d'insérer la fiche dans la prise et/ou de la brancher à la batterie, ainsi qu'avant de prendre ou de déplacer l'outil électrique, assurez-vous que l'outil électrique est éteint. Garder le doigt sur l'interrupteur tout en déplaçant un outil électrique ou en branchant un outil électrique peut provoquer un accident.
- D. Avant de mettre l'outil électrique en marche, retirez les outils de réglage ou les clés. Un outil ou une clé trouvée dans les pièces mobiles de l'appareil peut entraîner des blessures.
- E. Les positions de travail non naturelles doivent être évitées. Il est important de maintenir une position de travail stable et un équilibre. De cette façon, il sera possible de mieux contrôler l'outil électrique dans des situations imprévues.
- F. Des vêtements appropriés doivent être portés. Ne portez pas de vêtements amples ni de bijoux. Gardez les cheveux, les vêtements et les gants à l'écart des pièces mobiles. Les vêtements amples, les bijoux ou les cheveux longs peuvent se coincer dans les pièces mobiles.
- G. S'il est possible d'installer des dispositifs d'extraction et de capture des poussières, assurez-vous qu'ils sont connectés et qu'ils seront utilisés correctement. L'utilisation d'un dispositif d'extraction de poussière peut réduire le risque de poussière.

4. Manipulation et utilisation correctes des outils électriques

- A. Ne surchargez pas l'appareil. Les outils électriques prévus à cet effet doivent être utilisés pour le fonctionnement. Avec le bon outil électrique, vous travaillez mieux et en toute sécurité dans une plage de puissance donnée.
- B. N'utilisez pas d'outil électrique dont l'interrupteur marche/arrêt est endommagé. Un outil électrique qui ne peut pas être allumé ou éteint est dangereux et doit être réparé.
- C. Avant de régler l'appareil, de changer d'accessoire ou après avoir arrêté le fonctionnement avec l'outil, débranchez la fiche de la prise et/ou retirez la batterie. Cette précaution permet d'éviter que l'outil électrique ne soit mis en marche par inadvertance.
- D. Gardez les outils électriques hors de portée des enfants lorsqu'ils ne sont pas utilisés. Ne mettez pas l'outil à la disposition de personnes qui ne le connaissent pas ou qui n'ont pas lu ces règles. Les outils électriques utilisés par des personnes inexpérimentées sont dangereux.
- E. Un bon entretien de l'outil électrique est nécessaire. Vérifiez que les pièces mobiles de l'appareil fonctionnent correctement et ne sont pas bloquées, ou que les pièces ne sont pas fissurées ou endommagées d'une manière qui affecterait le bon fonctionnement de l'outil électrique. Les pièces endommagées doivent être réparées avant que l'appareil puisse être utilisé. De nombreux accidents sont causés par un mauvais entretien des outils électriques.
- F. Les outils électriques, les accessoires, les outils auxiliaires, etc., doivent être utilisés conformément à ces recommandations. Les conditions et le type de travaux à effectuer doivent être pris en compte. Une mauvaise utilisation de l'outil électrique peut entraîner des situations dangereuses.

5. Service

- A. Faites réparer votre outil électrique uniquement par un professionnel qualifié et en utilisant des pièces de rechange d'origine. Cela garantit que la sécurité de l'appareil est maintenue.



Conseils de sécurité au travail pour les foreuses manuelles électriques

- La machine est équipée de niveaux à bulle pour faciliter l'alignement de l'outil. Utilisez un niveau à bulle pour positionner la machine horizontalement.
- Cette machine est conçue pour le forage au diamant dans le béton, la maçonnerie, la pierre et les matériaux similaires.
- L'appareil peut être monté sur le trépied WT45S à l'aide d'une pince de 60 mm.
- Toute autre utilisation non intentionnelle est interdite.
- L'appareil est équipé d'une boîte de vitesses à deux vitesses.
- Tous les modèles sont équipés d'un embrayage de sécurité mécanique.
- Tous les modèles sont équipés d'une électronique pour le démarrage progressif, la protection contre les surcharges et la protection thermique.
- La tension doit correspondre à la tension indiquée sur la plaque signalétique de l'outil. L'outil ne doit en aucun cas être utilisé lorsque le câble d'alimentation est endommagé. Un câble endommagé doit être remplacé immédiatement par un centre de service. N'essayez pas de réparer vous-même un câble endommagé. L'utilisation de câbles d'alimentation endommagés peut entraîner un choc électrique
- Ne travaillez pas avec un foret émoussé ou endommagé.

WABROTECH®

- Il est interdit d'utiliser des trépan diamantés qui ne correspondent pas aux paramètres techniques indiqués dans le manuel d'utilisation.
- N'utilisez pas la machine à proximité de récipients contenant des liquides ou des gaz inflammables.
- Nous vous recommandons d'utiliser un foret d'un diamètre maximum de 80 mm lors du perçage à la main.

RISQUE D'INCENDIE ET D'EXPLOSION



Les vapeurs inflammables des solvants et des peintures dans la zone de travail peuvent s'enflammer ou exploser. Pour éviter le déclenchement d'un incendie ou d'une explosion, vous devez :



1. Évitez de travailler à proximité de matériaux inflammables et combustibles à proximité de flammes nues ou de sources d'inflammation, telles que des cigarettes, des moteurs extérieurs et d'autres appareils électriques.
2. L'électricité statique présente un risque d'incendie ou d'explosion en présence de vapeurs de peinture ou de solvant.
3. Vérifiez que tous les récipients et les systèmes de collecte sont mis à la terre pour éviter les décharges électrostatiques. N'utilisez pas de doublures de godet si elles ne sont pas antistatiques ou conductrices.
4. Maintenez un flux d'air frais adéquat dans cet espace.
5. Ne fumez pas de cigarettes dans la zone de travail.
6. N'utilisez pas d'interrupteurs, de moteurs ou de produits similaires générant des étincelles dans la zone de travail.
7. Gardez la zone propre. Il ne doit pas contenir de matériaux inflammables.
8. Reportez-vous à toutes les fiches signalétiques (FDS) et aux autocollants des contenants.
9. Il devrait y avoir un équipement d'extinction d'incendie fonctionnel sur le site.
10. L'appareil génère des étincelles. Si un liquide inflammable est utilisé à l'intérieur ou à proximité de l'appareil, gardez l'appareil à au moins 6 m des vapeurs explosives.



SÉCURITÉ ÉLECTRIQUE



1. Les fiches des outils électriques doivent correspondre aux prises. Il est interdit de modifier le plugin de quelque manière que ce soit. Ne connectez aucun adaptateur (adaptateur) à des outils électriques mis à la terre. L'utilisation de fiches non modifiées et de prises montées réduit le risque de choc électrique.
2. Les outils mis à la terre doivent être raccordés à une prise correctement installée et mise à la terre conformément à toutes les normes et ordonnances. Il est interdit de retirer la fiche de mise à la terre ou de modifier la fiche de quelque manière que ce soit. N'utilisez pas d'adaptateurs de prise. En cas de doute quant à savoir si la prise est correctement mise à la terre, consultez un

WABROTECH®

électricien qualifié. Si les outils électriques commencent à fonctionner de manière incorrecte ou à se casser, la mise à la terre permet à l'utilisateur de dissiper l'électricité à faible résistance.

3. Évitez tout contact corporel avec des surfaces mises à la terre telles que des tuyaux, des radiateurs, des réfrigérateurs. Lorsque le corps de l'utilisateur est mis à la terre, la probabilité de choc électrique augmente.
4. N'exposez pas les outils électriques à la pluie ou à l'humidité. La pénétration d'eau dans l'outil électrique augmente le risque de choc électrique.
5. Utilisez les câbles comme prévu. N'utilisez jamais le câblage pour transporter, traîner ou débrancher l'outil électrique de la prise. Gardez le câble à l'écart de la chaleur, de l'huile, des arêtes vives et des pièces mobiles. Remplacez immédiatement les câbles endommagés. Les câbles endommagés ou emmêlés augmentent le risque d'électrocution.
6. Lorsque vous utilisez l'outil électrique à l'extérieur, utilisez des rallonges adaptées à une utilisation en extérieur. L'utilisation de câbles adaptés à une utilisation en extérieur réduit le risque de choc électrique.



DANGER DES PIÈCES MOBILES

Les pièces mobiles peuvent pincer, couper ou couper les doigts et d'autres parties du corps.



1. Tenir à l'écart des pièces mobiles.
2. N'utilisez pas l'équipement sans protections et couvercles en place.
3. L'équipement sous tension peut démarrer sans avertissement. Débranchez toutes les sources d'alimentation avant d'inspecter, de déplacer ou d'entretenir l'équipement.

RISQUE D'UNE MAUVAISE UTILISATION DE L'APPAREIL

Une mauvaise utilisation de l'équipement peut entraîner la mort ou l'invalidité.



1. Utilisez toujours des gants, un écran oculaire et un respirateur ou un masque appropriés lorsque vous travaillez.
2. N'utilisez pas l'appareil et ne travaillez pas à proximité d'enfants. Gardez les enfants à l'écart de l'appareil.
3. Ne dépassez pas la portée normale et ne placez pas l'appareil sur un sol instable. Une bonne posture et un bon équilibre doivent être maintenus.
4. Vous devez rester concentré et vous concentrer sur la tâche à accomplir.
5. Ne laissez pas l'appareil sans surveillance lorsqu'il est connecté à l'alimentation électrique. Lorsque l'appareil n'est pas utilisé, éteignez-le et effectuez la procédure de décompression.
6. N'utilisez pas l'équipement lorsque vous êtes fatigué ou sous l'influence de drogues ou d'alcool.
7. Ne pliez pas ou ne pliez pas trop le tuyau.

WABROTECH[®]

8. N'exposez pas le câble à des températures ou des tensions supérieures aux valeurs recommandées par WABROTECH
9. N'utilisez pas le cordon pour déplacer ou soulever de l'équipement.

WABROTECH®

ÉQUIPEMENT DE PROTECTION INDIVIDUELLE



Portez un équipement de protection approprié dans la zone de travail pour aider à prévenir les blessures graves, y compris les blessures aux yeux, la perte auditive, les vapeurs toxiques et les brûlures.



Ces mesures comprennent, sans s'y limiter : des lunettes de sécurité, des appareils respiratoires, des vêtements de protection et des gants conformément aux recommandations du fabricant de liquides et de solvants.



Lorsque vous manipulez des outils électriques, soyez vigilant, faites attention à ce que vous faites et faites preuve de bon sens. N'utilisez pas d'outils électriques lorsque vous êtes fatigué ou sous l'influence de drogues, d'alcool ou de médicaments. Un moment de distraction lors de la manipulation d'outils électriques peut entraîner des blessures graves.

1. Portez un équipement de sécurité. Portez toujours des lunettes de sécurité. Des mesures de protection telles qu'un masque anti-poussière, des chaussures antidérapantes, un casque de sécurité ou des protecteurs d'oreilles, si elles sont utilisées correctement, limiteront les blessures.
2. Évitez les changements accidentels. Avant de brancher l'appareil, assurez-vous que le disjoncteur est en position OFF Placer votre doigt sur l'interrupteur pendant la manipulation ou brancher des appareils avec le disjoncteur en position ON augmente le risque d'accidents.
3. Retirez la clé de réglage avant d'allumer l'appareil. Une clé attachée à une partie rotative de l'outil peut entraîner des blessures.
4. Ne pas trop s'étirer. Adoptez une position stable pendant le fonctionnement. Cela garantit un meilleur contrôle de l'outil électrique en cas de situations inattendues.
5. Portez une tenue vestimentaire appropriée. Ne portez pas de vêtements amples ou de bijoux. Gardez les cheveux, les vêtements et les gants à l'écart des pièces mobiles. Les vêtements amples, les bijoux ou les cheveux longs peuvent se coincer et se coincer dans les pièces mobiles.
6. Si des instruments d'extraction et de collecte des poussières sont fournis, assurez-vous qu'ils sont connectés et utilisés correctement. L'utilisation de ces appareils peut réduire le risque associé à la poussière.

CONNEXION À L'ALIMENTATION ÉLECTRIQUE

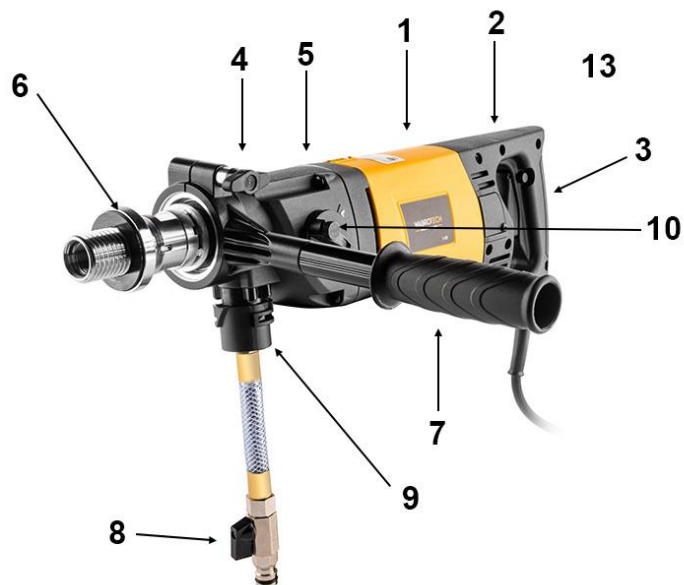


La tension secteur doit correspondre à la tension indiquée sur la plaque signalétique de l'appareil. L'outil ne doit en aucun cas être utilisé si le câble d'alimentation est endommagé. Un cordon endommagé doit être remplacé immédiatement par un centre de service à la clientèle agréé. N'essayez pas de réparer vous-même un cordon endommagé. L'utilisation de câbles d'alimentation endommagés peut entraîner un choc électrique.

IMPORTANT : utilisez uniquement une rallonge à trois fils dotée d'une fiche de mise à la terre avec deux broches et un trou et d'une prise dans laquelle la fiche de l'appareil peut être insérée, avec deux trous et une broche. Assurez-vous que la rallonge est en bon état. Lorsque vous utilisez une rallonge, vous devez vous assurer qu'elle dispose de paramètres suffisants pour conduire le courant que l'appareil peut consommer. Un câble avec des paramètres trop faibles provoquera une chute de la tension secteur, entraînant des pertes de puissance et une surchauffe. Il est recommandé d'utiliser un fil d'une section de 3 × 1,5 mm. Si la rallonge doit être utilisée à l'extérieur, elle doit être marquée W-A après que le type de fil ait été déterminé. Par exemple, la désignation SJTW-A indiquerait que le câble est adapté à une utilisation en extérieur.

WABROTECH®

2. CONSTRUCTION WT160/2PD



1	Moteur	Puissance du moteur 1900W
2	Poignée principale	
3	Interrupteur ON/OFF	Interrupteur électrique de la machine.
4	Niveau	Oui
5	Carter de boîte de vitesses	
6	Fuseau	Il a un filetage femelle 1/2» et un filetage mâle 1 1/4 po
7	Poignée latérale	Poignée en plastique qui aide à stabiliser la machine.
8	Raccordement à l'eau	Tuyau en plastique avec un connecteur à l'extrémité.
9	Adaptateur	Il vous permet de connecter une conduite d'eau ou une buse pour l'extraction de la poussière.
10	Commutateur de changement de vitesse	Avec le sélecteur de vitesses, vous pouvez sélectionner la vitesse et donc le couple.

3. CARACTÉRISTIQUES

Modèle de moteur / puissance	WT160/2PD/1900 W
Tension/Fréquence/Fusible	230V/50Hz/20C (Vérifiez la plaque signalétique de la machine)
Plage de diamètres de perçage	22mm - 160mm (pierre dure, béton armé) / 22mm-202mm
Vitesse de rotation maximale	Engrenage I 1150/ Engrenage II 2340 tr/min
La puissance du micro-AVC	29000 bpm
Fixation du foret	Filetage mâle : 1 ¹ / ₄ ” – Filetage femelle : 1/2 ”
Le PRCD	OUI[
Embrayage	Mécanique
Contrôle de la vitesse	2 vitesses
Poids net/brut	6/9 kg

4. BUT DE LA PLATE-FORME DE FORAGE EN BÉTON

Les foreuses manuelles font partie des équipements obligatoires pour les professionnels impliqués dans les activités de construction, de rénovation, de construction ou d'installation. Ils conviennent également à un usage privé. C'est pourquoi, lors de la création de notre offre, nous nous sommes appuyés sur les avis de spécialistes expérimentés à la recherche de solutions éprouvées et universelles pour le perçage dans des matériaux tels que l'asphalte, le béton armé, la brique, le béton ou la pierre naturelle.

Les foreuses manuelles WABROTECH se caractérisent par une ergonomie de travail maximale, assurée par des matériaux de construction légers et solides, combinés à la plus grande efficacité de forage. L'utilisation des meilleurs roulements à cartouche et d'enroulements en cuivre à cent pour cent permet un travail confortable et précis dans toutes les conditions, tout en économisant autant que possible les forets. La machine vous permet d'effectuer des opérations de perçage avec des trépan diamantés dans la plage de diamètres de 22 mm à 202 mm / pour le béton armé et la pierre dure uniquement jusqu'à 160 mm. Le raccordement intégré au réseau d'eau permet de créer des trous humides et secs.

5. CAROTTAGE AU DIAMANT

1. Placez (vissez le foret diamanté sur le mandrin de perçage (broche) et serrez avec des clés à fourche.

REMARQUE : Assurez-vous que les filetages de la broche et de la carotteuse sont compatibles. Si vous tentez d'installer des composants mal assortis, vous endommagerez la broche et la perceuse.

Assurez-vous que le foret et la broche de la machine sont propres. Tout débris peut provoquer un faux-rond excessif du foret de carottage monté. Un faux-rond excessif peut entraîner une défaillance prématurée de la carotteuse et/ou un risque pour la sécurité.

2. Commencez à percer très soigneusement. Si vous tenez à la main, commencez à percer à un angle de 30 degrés par rapport à la surface de perçage. (Un gros morceau de bois avec une grande encoche en « V » aidera à empêcher le foret de glisser au début du perçage.) Une fois que vous avez percé environ un tiers de l'arc, redressez le foret à l'angle perpendiculaire

WABROTECH®

correct, en maintenant une pression suffisante sur le foret pour l'empêcher de glisser sur la surface.

3. Lorsque vous avez fini de percer, appliquez une pression constante.
4. Lorsque vous passez de l'autre côté, tenez fermement la machine et réduisez la pression.

AVERTISSEMENT : Gardez toujours votre visage éloigné de la machine.

Les segments diamantés imprégnés dans la carotteuse au diamant fonctionnent selon le principe de l'érosion contrôlée. La matrice de liaison diamantée est continuellement usée par l'abrasion de la pièce, exposant l'émoussé.

Voir ci-dessous « AFFÛTAGE D'UNE PERCEUSE ÉMOUSSÉE »

Ne faites jamais de mouvements brusques, sinon le foret sera endommagé. À l'inverse, ne percez pas trop doucement, car les segments diamantés ont besoin de friction pour s'affûter en continu. Maintenez la perceuse en fonctionnement continu.

S'il est tenu à la main, il faut prendre soin d'insérer le foret dans le trou. Si le foret est tordu, il peut se coincer facilement.

Remarque : Si le foret est coincé, n'essayez pas de le faire pivoter en éteignant et en rallumant la machine. Ceci est dangereux et peut endommager le moteur. Au lieu de cela, débranchez la machine et utilisez une clé pour desserrer la fixation.

Remarque : Les opérations de perçage sollicitent beaucoup le moteur et à la fin du forage, la température du moteur sera très élevée. Faites toujours tourner le moteur à vide pendant quelques minutes jusqu'à ce que la température revienne à la plage normale.

Éteignez l'interrupteur et laissez le foret s'arrêter avant de le remplacer.

6. AFFÛTAGE D'UN FORET ÉMOUSSÉ

Si la perceuse devient émoussée, l'idéal pour la réaffûter est de la recouvrir d'un carbure d'alumine ou de silicium approprié. Il suffit de percer dans le matériau à affûter pendant le temps qu'il faut pour remettre le foret dans un état qui lui permet de revenir à un état d'efficacité de forage.

7. RÉOLUTION DES PROBLÈMES DE VIBRATIONS

Si des vibrations qui ne sont pas causées par l'acier encastré se produisent, arrêtez le forage pour trouver la cause et la solution. **Attention** : Ne pas utiliser en vibrant, car cela peut entraîner un danger grave. Un foret diamanté est voué à se détériorer.

Les vibrations et les vibrations de la machine sont généralement causées par :

1. La perceuse est tordue, pas centrée
Solution : Remplacez le foret.
2. Le foret n'a pas tous les segments
Solution : Réparez ou remplacez le foret.

8. MISE EN MARCHÉ DE LA MACHINE

L'appareil est équipé d'un disjoncteur différentiel monté sur le cordon d'alimentation, à côté de la fiche. Il dispose de deux boutons et d'un feu de signalisation. Si le voyant est rouge, l'appareil est prêt à fonctionner. Lorsqu'une panne de courant ou un court-circuit se produit, le fusible se déclenche, coupant l'alimentation en tension - le voyant lumineux cesse de s'allumer. Pour que la machine soit à nouveau prête à fonctionner, appuyez sur le bouton « RESET ». Si le voyant n'est toujours pas allumé, il n'y a pas

WABROTECH®

d'alimentation électrique dans le secteur ou il y a un court-circuit dans le système. Le bouton « TEST » est utilisé pour déconnecter la tension.

9. ACTIVITÉS D'INSPECTION

Remarque : Effectuez les opérations de vérification en débranchant la fiche de la prise.

Avant de démarrer l'engin de forage, vérifiez l'état de l'outil de travail. **Toute perte, fissure ou écaillage d'un segment de carotteuse au diamant disqualifie l'outil.** Un nouveau modèle sans défaut doit ensuite être installé.

L'appareil doit être entretenu avec soin. Il est important de vérifier que les pièces mobiles de l'appareil fonctionnent correctement et ne sont pas bloquées, et que les pièces ne sont pas fissurées ou endommagées, ce qui pourrait affecter le bon fonctionnement de l'appareil. Les pièces endommagées doivent être réparées avant que l'appareil puisse être utilisé. De nombreux accidents sont causés par un mauvais entretien des outils électriques.

Il convient de rappeler que les résidus de coupe des matériaux céramiques sont corrosifs. Ne laissez pas la machine non nettoyée à la fin du travail. Cela peut entraîner la corrosion de composants individuels de l'engin de forage.

Toutes les 50 heures de fonctionnement, soufflez de l'air comprimé dans le moteur en fonctionnement à vide pour éliminer la poussière accumulée.

Vérifiez toujours que le câble d'alimentation n'est pas endommagé, vérifiez que les fixations ne sont pas desserrées et soyez toujours attentif aux bruits et vibrations inhabituels pendant le fonctionnement.

10. BALAIS DE CHARBON

Les balais de charbon sont une pièce d'usure normale et doivent être remplacés lorsqu'ils atteignent la limite d'usure. La machine est équipée de balais de charbon. Si la machine s'arrête inopinément, vérifiez les brosses.

Remarque : Remplacez toujours les brosses par paires

Pour remplacer les brosses :

- Tout ce que vous avez à faire est de retirer les capuchons de brosse et de retirer les anciennes brosses.
- Lorsque vous remplacez des brosses par des neuves (remplacez-les toujours par paires), assurez-vous qu'elles sont bien en place.

AVERTISSEMENT : Toutes les réparations doivent être confiées à un centre de service agréé. Des réparations mal effectuées peuvent entraîner des blessures ou la mort.

11. UTILISATION

PERÇAGE À SEC

Le forage à sec est différent du forage à l'eau. Lorsque vous percez à sec, ne poussez pas trop fort contre l'engin de forage. Vous devez laisser l'outil travailler à son propre rythme. Le perçage à sec est généralement effectué dans des matériaux plus tendres. La machine peut également percer à sec dans le béton armé, à l'aide de forets diamantés spéciaux.

PERÇAGE À SEC DANS LE BÉTON ARMÉ

Cela nécessite l'utilisation de forets diamantés spéciaux conçus à cet effet. Un dépoussiérage efficace est essentiel dans ce processus. Utilisez la fonction micro-trait. Utilisez toujours un support de perçage pour les diamètres supérieurs à 80 mm.

WABROTECH®

1. Pour le perçage à sec, il suffit de débrancher le raccord d'eau et de passer à un adaptateur d'aspirateur.



2. Sur la photo, nous pouvons voir des adaptateurs pour le raccordement à l'eau (humide) et l'aspirateur (sec). Ceux-ci se trouvent dans l'emballage standard.



3. Retirez le raccord d'eau et fixez l'adaptateur à l'aspirateur.



4. Connectez l'aspirateur et lancez-vous.

SÉLECTION DE LA VITESSE

Avec le sélecteur de vitesses, vous pouvez sélectionner la vitesse et donc le couple de fonctionnement. N'actionnez le levier de vitesses que lorsque la machine s'arrête complètement ou lorsque l'alimentation est coupée.

Si la broche ne fonctionne pas ou si vous entendez un son spécifique lorsque vous allumez le moteur, l'interrupteur n'est pas dans la bonne position. Éteignez immédiatement le moteur, puis réglez l'interrupteur avec précision.

Ne changez pas de vitesse lorsque la machine tourne à plein régime.

1. Réglez le commutateur de vitesse sur la position « L » pour travailler à basse vitesse et à couple élevé. Ce réglage est adapté au perçage avec de grands diamètres de foret.

WABROTECH®

2. Tournez l'interrupteur de vitesse sur la position « H » pour faire fonctionner la machine à grande vitesse et à couple élevé. Ce réglage convient au perçage avec des forets de petit diamètre.



INTERRUPTEUR

La machine dispose d'un interrupteur à gâchette. Pour commencer à travailler, appuyez sur la gâchette pour démarrer le moteur. Pour verrouiller l'interrupteur, appuyez sur le bouton de verrouillage, ce qui verrouillera l'interrupteur en position « ON ».

Pour déverrouiller le verrou de la gâchette, appuyez doucement dessus et relâchez le verrou de la gâchette. L'interrupteur reviendra à la position « OFF ».

AVERTISSEMENT : Ne bloquez jamais la gâchette lorsque vous percez à la main. Verrouillez l'interrupteur après avoir monté l'engin de forage sur le trépied.

EMBRAYAGE DE SÉCURITÉ

La machine est équipée d'un embrayage mécanique qui protège la machine de la surcharge de la broche. Après avoir forcé à plusieurs reprises l'embrayage à patiner, il s'usera et commencera à patiner à des niveaux de couple de plus en plus faibles. Dans ce cas, nous vous recommandons de faire entretenir votre machine.

12. Compatibilité

L'engin de forage est compatible avec le trépied WT45S et l'hydronet WABROTECH 11L. Pour monter la foreuse sur un trépied, utilisez une pince de 60 mm

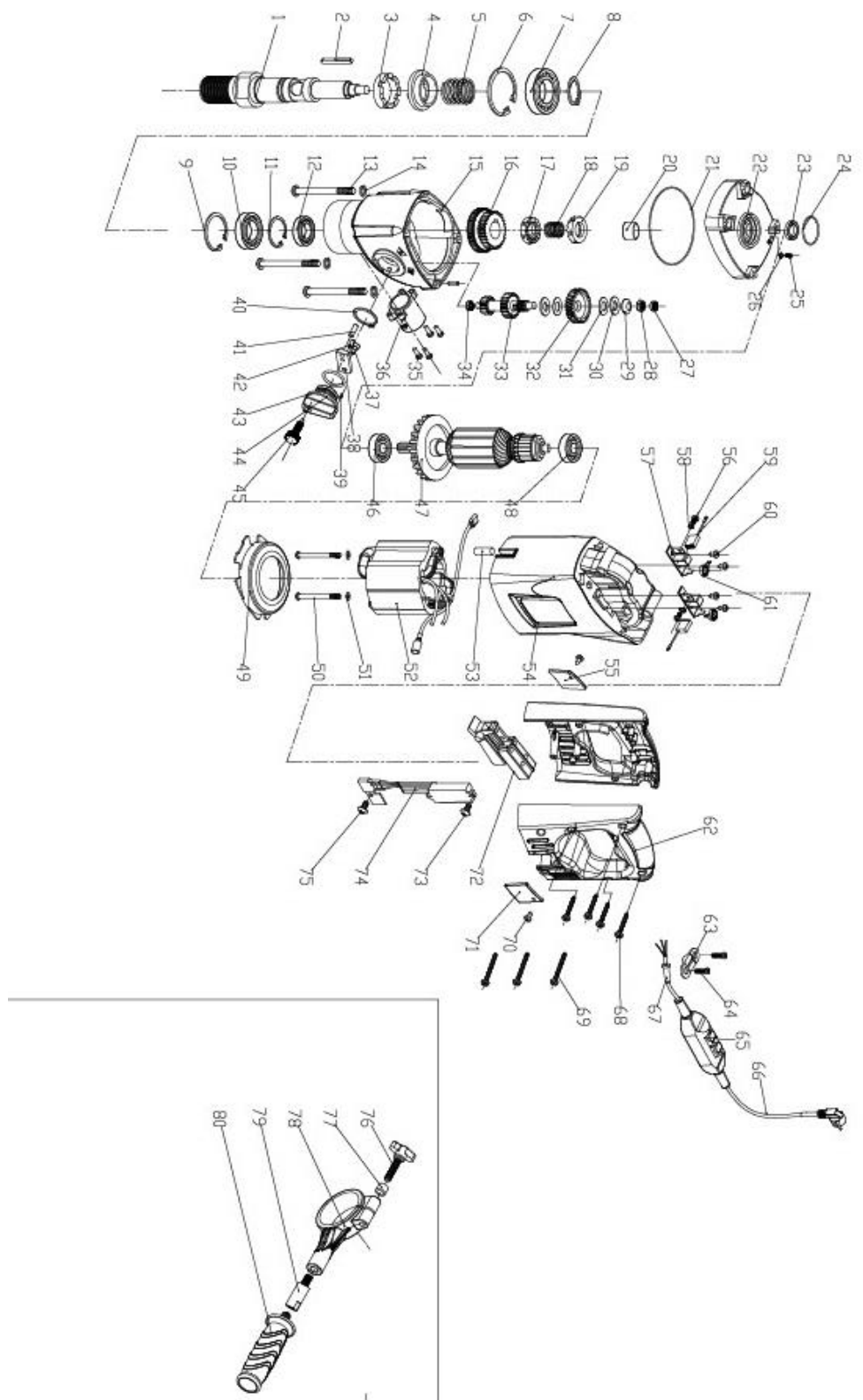
WABROTECH®



Problème	Cause	Solution
La foreuse ne fonctionne pas	Le câble d'alimentation est mal branché ou endommagé	Enfoncez la fiche plus profondément dans la prise Vérifiez le câble d'alimentation
	Il n'y a pas de tension secteur au niveau de la prise	Vérifiez la tension à la prise ou si le fusible s'est déclenché
	Balais de moteur usés	Remplacez les brosses par des neuves
	Interrupteur défectueux	Remplacez l'interrupteur par un neuf
	Dispositif à courant résiduel défectueux PRCD	Remplacez l'interrupteur de courant résiduel
	Vibration	Vérifiez l'état de la perceuse ou de la broche.

WABROTECH®

Diagramme et déclaration CE



WABROTECH[®]